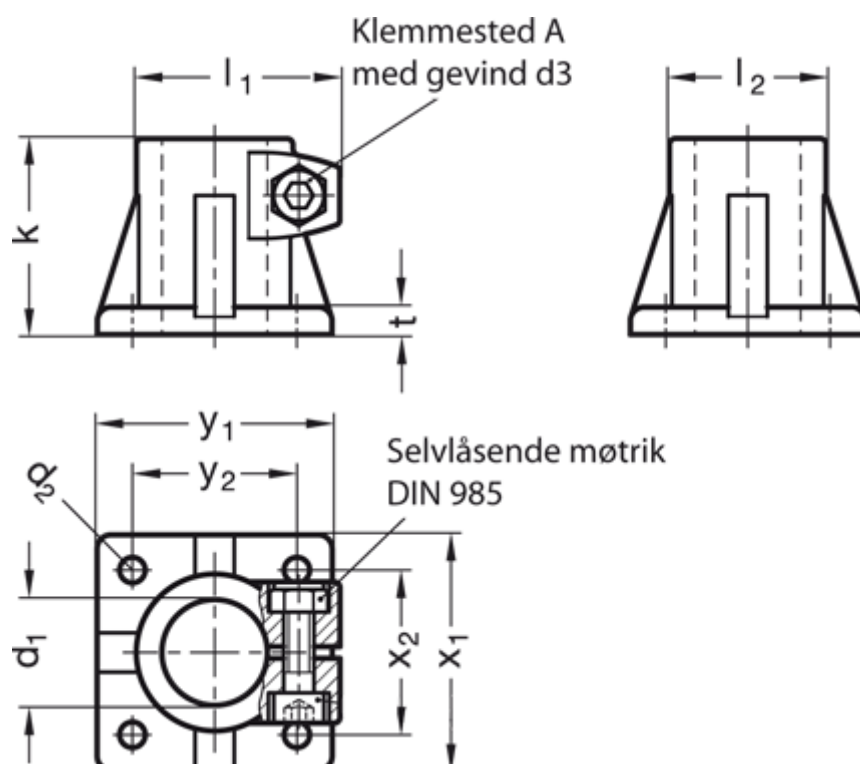


Varenummer: 20163B20502BL
 Beskrivelse: E+G
 Fod rørholder GN163-B20-50-2-BL

Mål



d1 = B20
 d2 = 6.5
 d3 = M 8
 k = 50
 l1 = 52.0
 l2 = 40
 t = 7

x1 = 60
 x2 = 42
 y1 = 60
 y2 = 42

Vippehåndtag = GN 911-M8-32 skal bestilles separat